



PASTILLAS

PARA FRENO



TODAS LAS MOTOS **SE MERECE** PASTILLAS



Contar con unas pastillas de calidad es fundamental para garantizar el funcionamiento óptimo de cualquier sistema de frenos.

*Las pastillas **Brembo** ofrecen lo mejor en prestaciones, confort y duración.*

***Brembo** cumple así con las exigencias específicas de todo tipo de motos (de competición, carretera, ciudad y todoterreno) y con las expectativas de todos los motociclistas con el mejor respaldo de **Auteco Certified**.*



LAS MARCAS DE MOTOS MÁS PRESTIGIOSAS ELIGEN **BREMBO**

UNA GARANTÍA DE FIABILIDAD,
PRESTACIONES Y RESISTENCIA



aprilia[®]

dorsoduro 1200 ABS



Can-Am spyder roadster



Multistrada 1200 S
Monster M1200S
Diavel titanium
1299 Panigale



Electra glide ultra classic
Night rod special
CVO street glide



Honda CBR 1000 RR SP



Suzuki GSX-R1000



1190 Adventure
Duke 690 R
450 SX-F

Kawasaki

Kawasaki Ninja H2



Moto Guzzi V7 ABS



Daytone 675 R ABS

MATERIAL SAP

11000185

REFERENCIA

07BB02CC

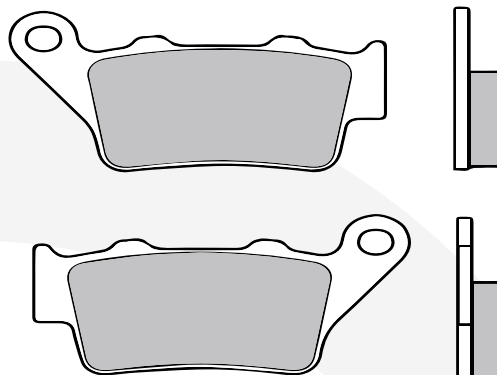
MATERIAL

CARBÓN-CERAMICO

APLICACIÓN

TRASERO

BMW F650 GS - F750 GS - F800 GS - G650 GS - G650 GS SERTA0
 G650 XCOUNTRY - S1000 R - S1000 RR
DUCATI MOSNTER 797 - SCRAMBLER
HONDA CB500
HUSQVARNA 701 ENDURO - 701 SUPERMOTO - NUDA 900
 SVARTPILEN 401 - VITPILEN 401 - TR650 TERRA
KTM DUKE 200 - DUKE 390 - DUKE 690 - DUKE 790 - 990 SUPERDUKE
 EXC200 - EXC250 - EXC300 - EXC400 - EXC450 - 690 ENDURO R - 690 SMC
 790 ADVENTURE - RC200 - RC390
ROYAL ENFIELD BULLET 500 - CONTINENTAL GT 650
BAJAJ PULSAR NS 200


MATERIAL SAP

11000186

REFERENCIA

07BB04CC

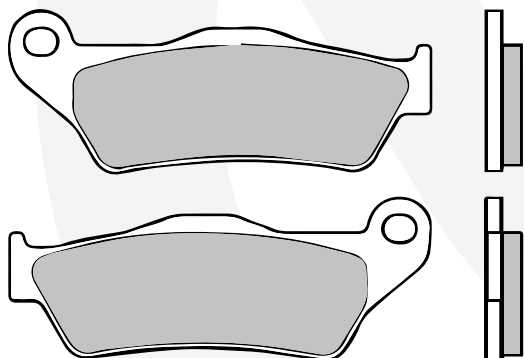
MATERIAL

CARBÓN-CERAMICO

APLICACIÓN

DELANTERO

TRASERO



KTM SX125-SX250-EXC250-EXC300-EXC400
BMW G450 X
DUCATI MONSTER 695 - MONSTER S2R
 MULTISTRADA 950
TRIUMPH TIGER 800 XC - TIGER 800 XRX
HUSQVARNA CR125 - FE250 - FE350 - FE450
YAMAHA MT 03
APRILIA SRV 850
BAJAJ PULSAR NS 200

BMW R NINET - R NINET PURE - R NINET URBAN G/S - R
 NINET - RACER - R NINET SCRAMBLER
DUCATI MULTISTRADA 1200 - MULTISTRADA 1200
 ENDURO - MULTISTRADA 1200S - MULTISTRADA 1260S
 - MULTISTRADA 1260 PIKES PEAK - MULTISTRADA 950S
KTM 1050 ADVENTURE - 1190 ADVENTURE - 1290
 SUPERADVENTURE - 1290 SUPERADVENTURE R - 1290
 SUPERADVENTURE S - 1290 SUPERADVENTURE T - 990
 ADVENTURE - 990 SUPERMOTO - 990 SUPERMOTO R

MATERIAL SAP

11000187

REFERENCIA

07BB33SA

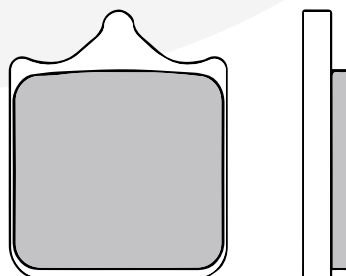
MATERIAL

SINTERIZADO

APLICACIÓN

DELANTERO

APRILIA RSV 1000R
TRIUMPH SPEED TRIPLE
HUSQVARNA 701 SUPERMOTO
KTM 690 DUKE - 690 DUKE R - 690 SMC - 690 SMC R - 990 SUPERDUKE
 990 SUPERDUKE R - 990 SUPERMOTO - 990 SUPERMOTO T



MATERIAL SAP

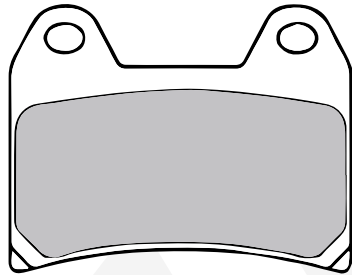
11000188

REFERENCIA

07BB1907

MATERIAL

CARBÓN-CERAMICO


APLICACIÓN
 DELANTERO

APRILIA RSV 1000R - SMV 750 DORSODURO

BENELLI TRE-K 899 - TRE-K 1130

BMW G650 XMOTO - F800 GT - F800 S - F800 R

DUCATI MONSTER 620 DARK IE - MONSTER 796 - MONSTER 1100EVO ABS
 750 SPORT - 900 SUPERSPORT - MULTISTRADA 1100 - STREETFIGHTER 848

MATERIAL SAP

11000189

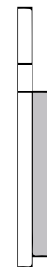
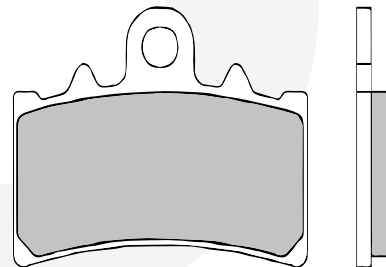
REFERENCIA

07GR18CC

MATERIAL

CARBÓN-CERAMICO

APLICACIÓN
 DELANTERO

HUSQVARNA SVARTPILEN 401 - VITPILEN 401
KTM DUKE 200 - DUKE 390 - RC 200 - RC 390

MATERIAL SAP

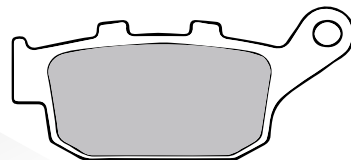
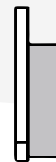
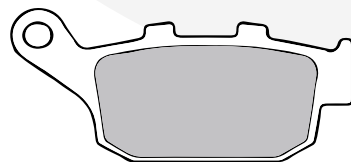
11000190

REFERENCIA

07H02711

MATERIAL

CARBÓN-CERAMICO


APLICACIÓN
 TRASERO

HONDA CBR 250R - CBR 250RR - XRV 750 AFRICA TWIN - FMX 650

TRIUMPH SPEED TRIPLE R 675

SUZUKI XF FREEWIND 650

MATERIAL SAP

11000191

REFERENCIA

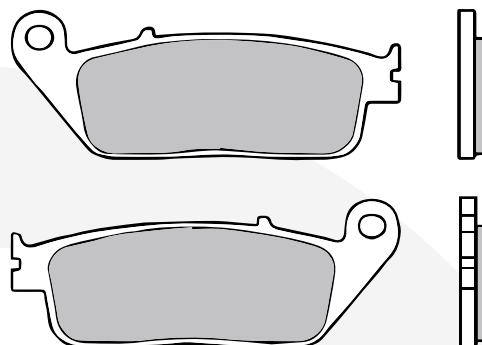
07H03005

MATERIAL

CARBÓN-CERAMICO

APLICACIÓN

DELANTERO

KAWASAKI NINJA 650 -VERSYS 650 -VERSYS 650LT -Z650 -Z750 -VERSYS X 300**HONDA** FMX 650 -VT 1300FURY -VTX 1300 -VTX 1300 C**SUZUKI** DL 250 VSTROM**TRIUMPH** BONNEVILLE T100 -BONNEVILLE T120 BLACK**MATERIAL SAP**

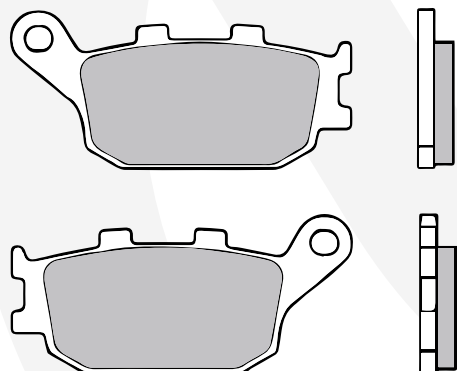
11000192

REFERENCIA

07H03607

MATERIAL

CARBÓN-CERAMICO

**APLICACIÓN**

TRASERO

HONDA CBR 1000RR -CBR 600F - CBR 600RR - CBR 900RR -CRF 1000L AFRICA TWIN - NC700 - VT 1300 FURY -VTX 1300**KAWASAKI** NINJA 650 -Z650 -VERSYS 1000 - Z1000 - Z750**SUZUKI** DL 1000 VSTROM -DL 650 VSTROM - GSR 750 -GSX 650F - GSX S1000**YAMAHA** FZ6 -FZ8 -FZ1 -MT07 - MT09 -MT10 -XJ6N -XJ6F -XSR 900 -YZF R1 -YZF R6**MATERIAL SAP**

11000193

REFERENCIA

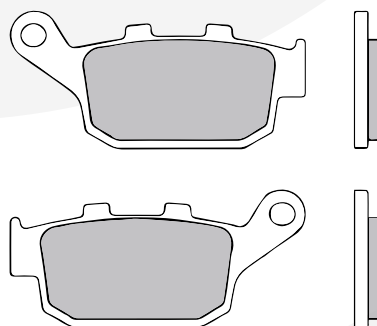
07H053CC

MATERIAL

CARBÓN-CERAMICO

APLICACIÓN

TRASERO

HONDA CB 500 F -CB 500X - CB 650F -CBR 250R - CBR 500R -CTX 700 -CTX 700N -XADV 750**KAWASAKI** VERSYS 650 -VERSYS 650LT -Z800 - Z800E - Z900

MATERIAL SAP

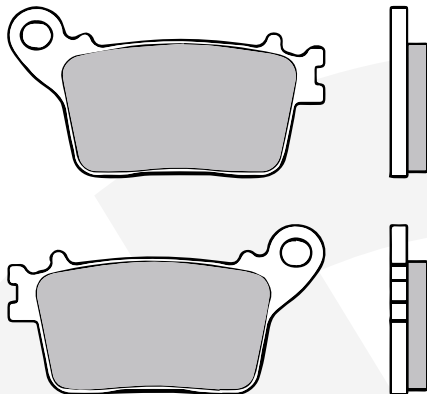
11000194

REFERENCIA

07H05907

MATERIAL

CARBÓN-CERAMICO



APLICACIÓN

TRASERO

SUZUKI GSX R1000

HONDA CBR 1000RR - CBR 600RR

KAWASAKI ZX 10R

YAMAHA YZF R1

MATERIAL SAP

11000195

REFERENCIA

07KA1306

MATERIAL

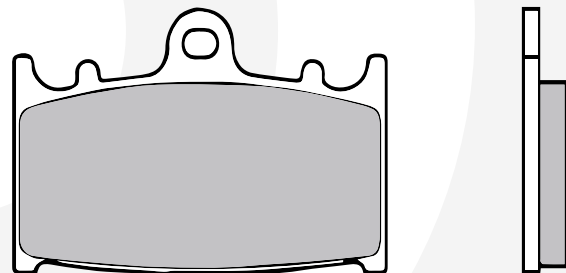
CARBÓN-CERAMICO

APLICACIÓN

DELANTERO

KAWASAKI VERSYS 1000 - VERSYS 1000LT - VULCAN 1700 VOYAGER - NINJA 700 - ZX 6R

SUZUKI GSX F 600 - GSX R 600 - GSX R 750



MATERIAL SAP

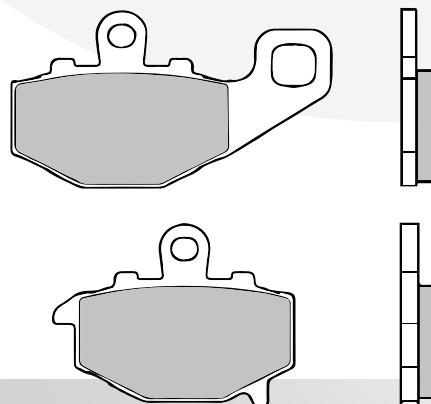
11000196

REFERENCIA

07KA1617

MATERIAL

CARBÓN-CERAMICO



APLICACIÓN

TRASERO

KAWASAKI ER6F - ER6F ABS - ER6N - VERSYS 650 - Z1000 -

Z1000SX - Z750 - NINJA ZX10R - NINJA ZX6R - ZX 6R

MATERIAL SAP
11000197

REFERENCIA
07KA1807

MATERIAL
CARBÓN-CERAMICO

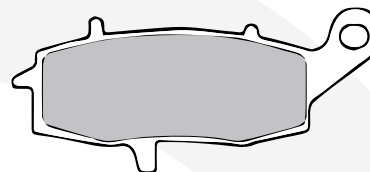
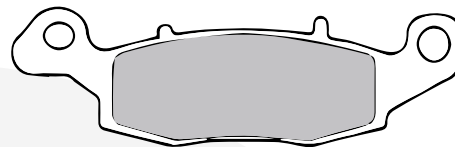
APLICACIÓN

DELANTERO DERECHO

KAWASAKI VN 1700 VULCAN CLASSIC -VERSYS 650 -ER6F -ER6F ABS -ER6N -ER6N ABS
SUZUKI DL 1000VSTROM -DL 650VSTROM -GS 500 -SV 650 -SV 650 S -VL 800 INTRUDER -VZ 800 MARAUDER -XF 650 FREEWIND

TRASERO DERECHO

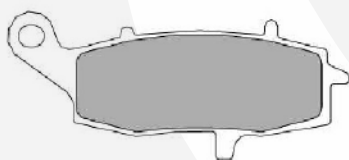
KAWASAKI VN 1600 VULCAN -VN 1500 VULCAN



MATERIAL SAP
11000198

REFERENCIA
07KA1907

MATERIAL
CARBÓN-CERAMICO



APLICACIÓN
DELANTERO IZQUIERDO

KAWASAKI ER6F -ER6F ABS -ER6N -ER6N ABS -Z750
SUZUKI DL 1000 VSTROM -DL 650 VSTROM -GS 500 -SV 650 -SV 650 S -VL 800 INTRUDER -VZ 800 MARAUDER -XF 650 FREEWIND

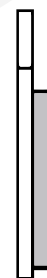
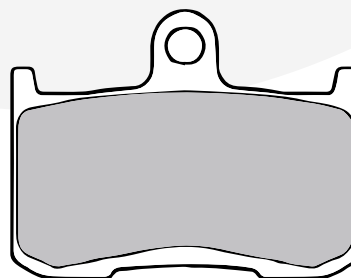
MATERIAL SAP
11000199

REFERENCIA
07KA2305

MATERIAL
CARBÓN-CERAMICO

APLICACIÓN
DELANTERO

TRIUMPH TIGER 1050 SPORT-SPEED TRIPLE R 675 -SPEED TRIPLE 1050 -TIGER 1050 -DAYTONA 675
KAWASAKI Z1000 - Z800 -Z900



MATERIAL SAP

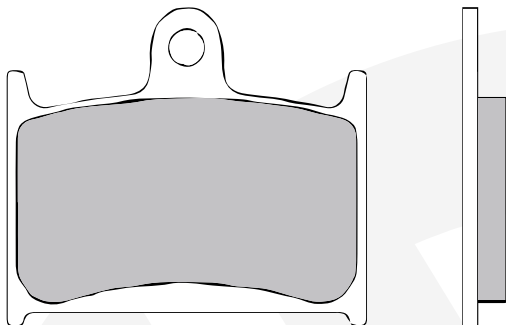
11000200

REFERENCIA

07SU1407

MATERIAL

CARBÓN-CERAMICO


APLICACIÓN

DELANTERO

SUZUKI GSX R 1100 -GSX R 600

TRIUMPH TIGER 1200 EXPLORER -THUNDERBIRD STORM -STORM -ROCKET
 III ROADSTER -ROCKET CLASSIC -TIGER 800 EXPLORER -SPEEDMASTER
 -SPEED TRIPLE 900 -SPEED TRIPLE 955

MATERIAL SAP

11000201

REFERENCIA

07SU27SA

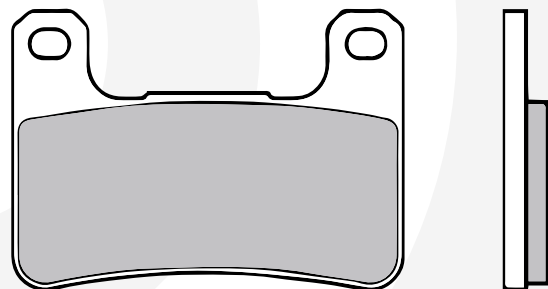
MATERIAL

SINTERIZADO

APLICACIÓN

DELANTERO

KAWASAKI Z1000 -Z1000 SX -ZX10R -ZX10R ABS

SUZUKI DL 1000 VSTROM -DL 1000 VSTROM ABS -DL 1000 VSTROM XT
 -GSX R 1300 HAYABUSA -GSX R 1000 -GSX R 600

MATERIAL SAP

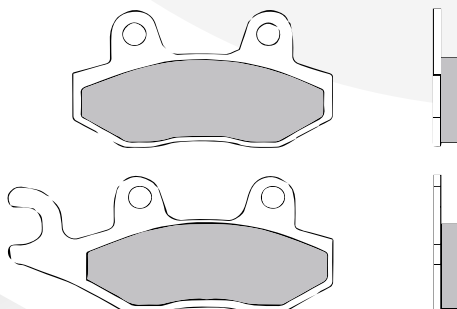
11000202

REFERENCIA

07YA2106

MATERIAL

CARBÓN-CERAMICO


APLICACIÓN

DELANTERO DERECHO

KAWASAKI KLR 650 -KVF 650

-KVF 650 BRUTE FORCE

SUZUKI LT 300 -LT R 450

TRASERO

TRIUMPH TIGER 1200 EXPLORER -TIGER

800 EXPLORER -SPEED TRIPLE 900

MATERIAL SAP

11000203

REFERENCIA

07YA2206

MATERIAL

CARBÓN-CERAMICO

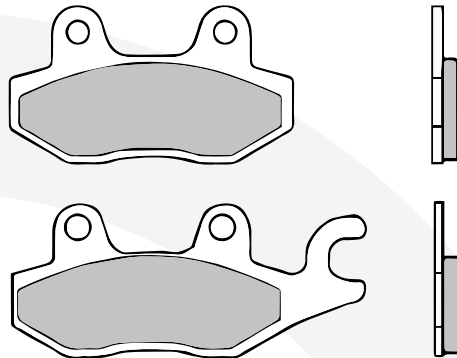
APLICACIÓN

DELANTERO

KAWASAKI KLR 650 -NINJA 400 KRT EDITION -NINJA 250R - Z400 NINJA
YAMAHA YBR 250 -YXR RHINO 450 -RHINO 660

TRASERO

KAWASAKI NINJA 400 KRT EDITION -NINJA 250R - VERSYS X 300 -Z400 NINJA
TRIUMPH BONNEVILLE T100



MATERIAL SAP

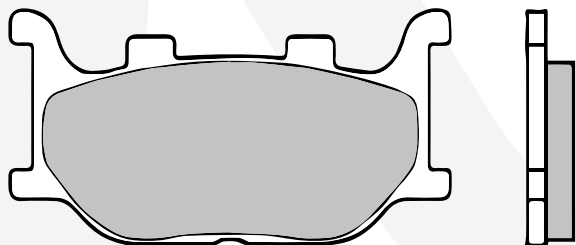
11000204

REFERENCIA

07YA3408

MATERIAL

CARBÓN-CERAMICO



APLICACIÓN

DELANTERO

YAMAHA XV 1100 VIRAGO -XVS 1100 DRAGSTAR -XVS 1100 DRAGSTAR CLASSIC -XVS 1300 MIDNIGHT STAR -XVS 1300 CUSTOM -XV VIRAGO 250 -XV VIRAGO 250 S -FZ6 -FZ6 R -XJ6 -XJ6N -XJ6F -MT03 660

MATERIAL SAP

11030423

REFERENCIA

07BB2207

MATERIAL

CARBÓN-CERAMICO

APLICACIÓN

DELANTERO

BMW R 1100 RS-K 100 LT

